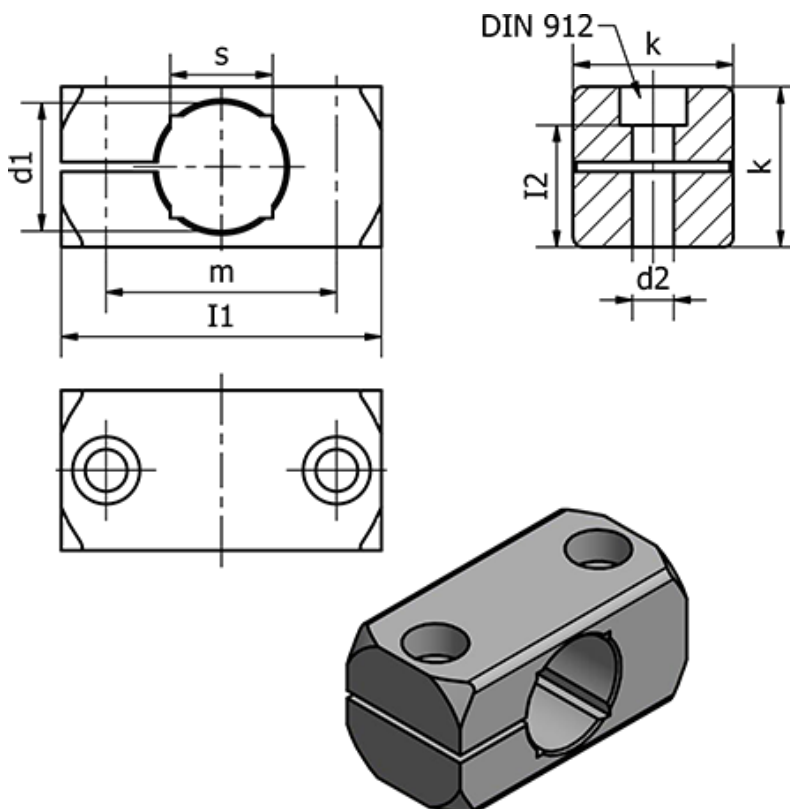


Varenummer: 20477B15MT
Beskrivelse: E+G Rørholder - GN 477-B15-MT

Mål



$d1$ = 15

$d2$ = M6

Fastspændings kit for $d2$ = GN 511-M6-25

Fastspændings kit for $d3$ = -

$l1$ = 45

$l2$ = 14

k = 20

m = 32

s = 12

Vægt (g) = 40